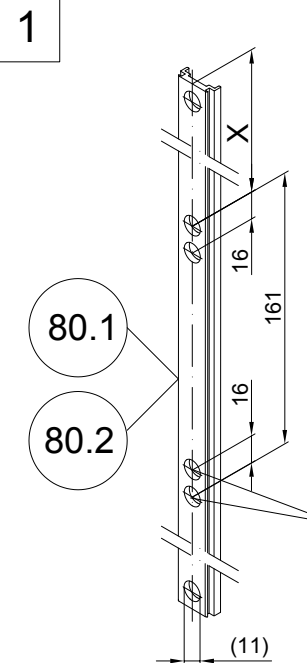
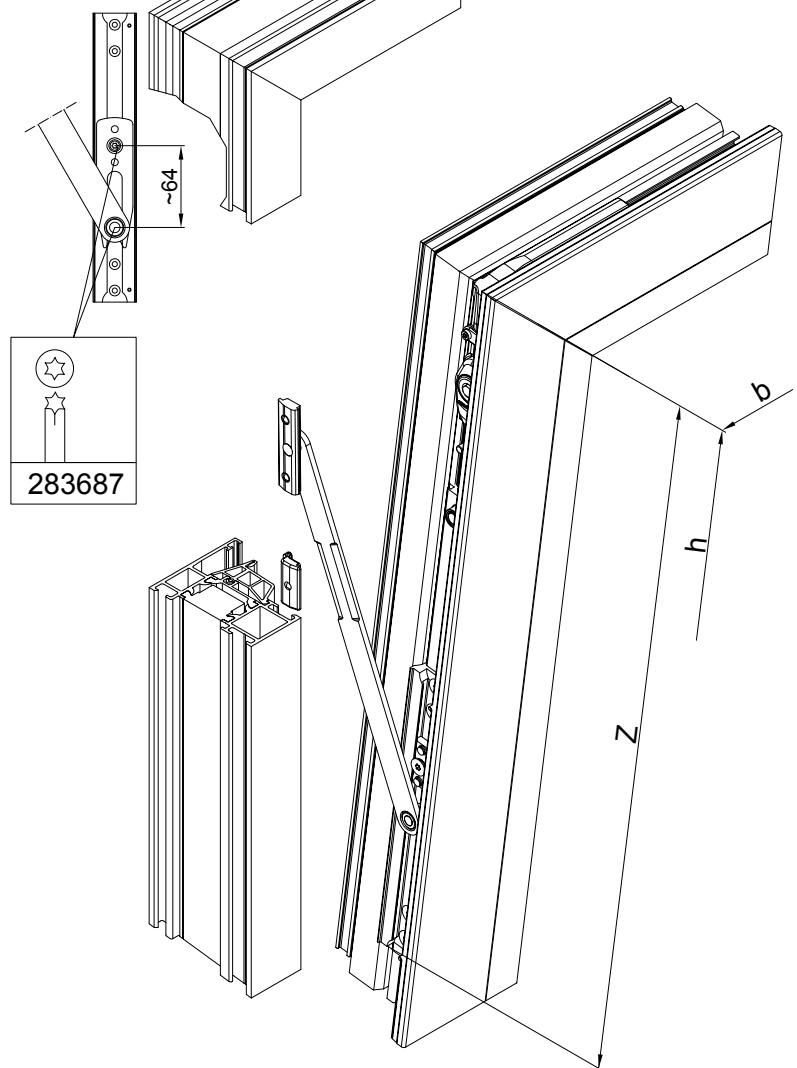
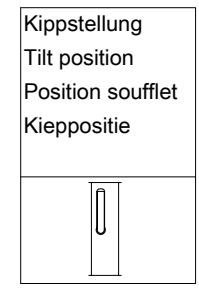
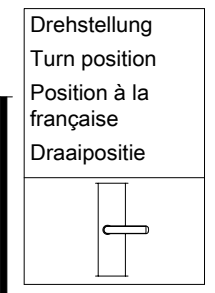
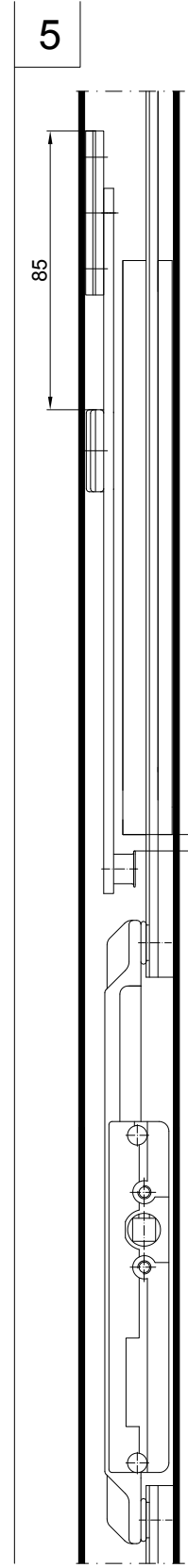
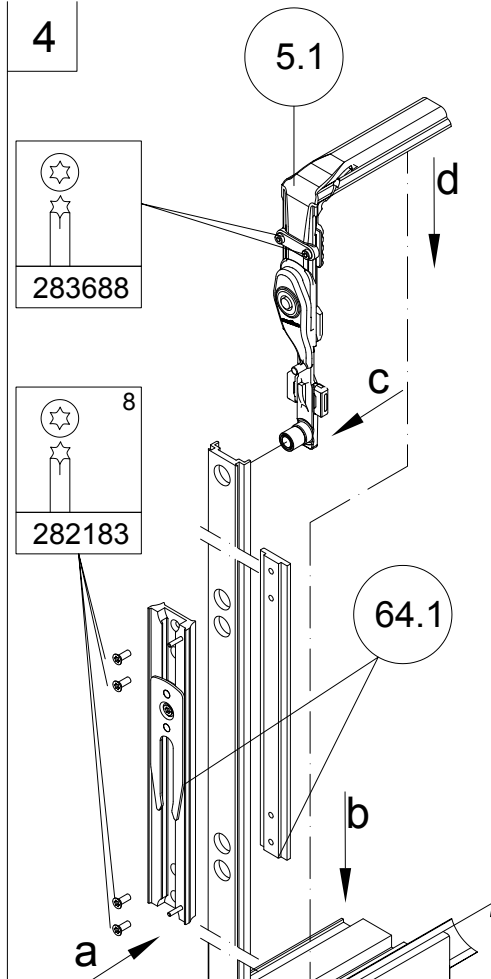
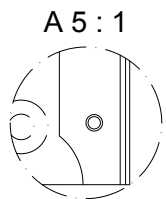
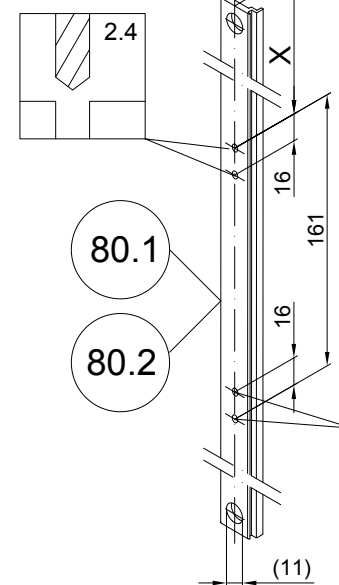
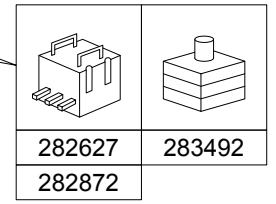


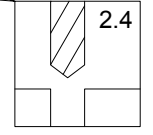
Mitnehmer immer zur Raumseite!
Drive pin must always be mounted on the room side.
Axe d'entraînement toujours côté intérieur!
Meenemer altijd aan kamerzijde!



243126
243127



243125



| | BASIC | WK1 | WK2 | WK3 |
|---|----------|----------|----------|-----|
| X | 80 mm | 240 mm | | |
| Y | ≥ 520 mm | ≥ 680 mm | ≥ 710 mm | |
| Z | 419 mm | 579 mm | | |

| | x.x | LS | RS |
|------|-----|--------|----|
| 64.1 | 1 | 243126 | |
| | 10 | 243127 | |
| 64.2 | 1 | 243125 | |

AvanTec - Zusatzbeschläge - Beschlagmontage
- Zuschlagsicherung K1007050
AvanTec - additional fittings - Fittings installation - Anti-slam fitting 28.01.2009
AvanTec - Ferrures complémentaires - Montage des ferrures - Verrouillage complémentaire
AvanTec - extra beslag - Beslagmontage - Beveiliging tegen dichtslaen Schüco AvanTec