

Schüco VentoAir

- 58 **Schüco VentoAir RF (Rückstellfeder)**
Schüco VentoAir RF (release spring)
- 59 Funktionsweise Schüco VentoAir RF
Schüco VentoAir RF How it works
- 60 Montagevarianten Schüco VentoAir RF
Schüco VentoAir RF Installation options
- 61 Artikelübersicht Schüco VentoAir RF
Schüco VentoAir RF Article overview
- 67 Hinweise Schüco VentoAir RF
Schüco VentoAir RF Notes
- 68 Montage Schüco VentoAir RF
Schüco VentoAir RF Assembly
- 71 **Schüco VentoAir Aufschlaglüfter**
Schüco VentoAir internal rebate ventilator
- 72 Funktionsweise Schüco VentoAir Aufschlaglüfter
Schüco VentoAir internal rebate ventilator How it works
- 74 Montage Schüco VentoAir Aufschlaglüfter
Schüco VentoAir internal rebate ventilator Assembly

Systemeigenschaften Schüco VentoAir RF

System features Schüco VentoAir RF





Schüco VentoAir RF ist ein selbstständig regelnder Fensterfalzlüfter aus Kunststoff mit automatischer Volumenstrombegrenzung zum paarweisen Einsatz für einen kontrollierten Luftwechsel und sichere Entfeuchtung ohne Zugerscheinung. Durch den Lufteintritt im oberen Fensterbereich ist eine ruhige Luftführung im Raum gesichert.

Schüco VentoAir RF is a self-regulating window rebate ventilator made of PVC-U with automatic volume flow restriction, which when used in pairs controls air exchange and provides safe dehumidification without draughts. Air entry in the top window area ensures smooth air convection in the room.

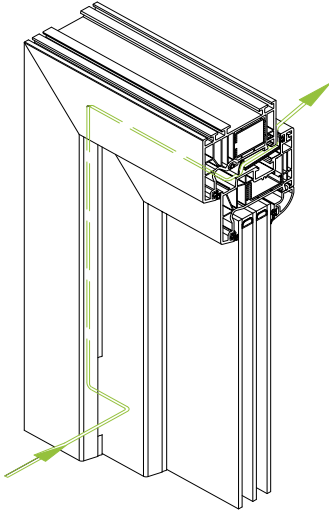
Schüco VentoAir RF – Luftaustausch auch bei geschlossenem Fenster

Schüco VentoAir RF – air exchange even when the window is closed

 Produktvorteile	Product benefits
<p>Technik</p> <ul style="list-style-type: none"> ▪ Zulässig nach EnEV und DIN 1946-6 ▪ Zur Feuchteabfuhr im Rahmen der Querlüftung unter Berücksichtigung der bauphysikalischen Gesetzmäßigkeiten ▪ Als Außenluftdurchlass (ALD) in Verbindung mit Schachtlüftung oder Abluftanlagen einsetzbar ▪ Schlagregendichte bis Klasse 9A ▪ Schallschutz bis 42 dB unter Verwendung entsprechender Gläser ist realisierbar 	<p>Technology</p> <ul style="list-style-type: none"> ▪ Permissible in accordance with EnEV and DIN 1946-6 ▪ For removing moisture within the context of displacement ventilation, taking account of the laws of building physics ▪ Can be used as an external air inlet in conjunction with shaft ventilation or air extraction systems ▪ Watertight up to class 9A ▪ Sound reduction to 42 dB can be achieved using appropriate glass
 Verarbeitungsvorteile	Fabrication benefits
<ul style="list-style-type: none"> ▪ Einsetzbar sowohl im Bereich Neubau als auch in der Renovation ▪ Unkomplizierte Nachrüstung ▪ Problemlose Rückbaubarkeit 	<ul style="list-style-type: none"> ▪ Can be used both for newbuild and renovation projects ▪ Straightforward retrofitting ▪ Easy to dismantle

Funktionsweise

How it works



Die Außenluft wird über eine Aussparung der Blendrahmendichtung an die Module geführt. Die Luftweiterleitung erfolgt durch den Schüco VentoAir RF und von dort über eine spezielle Flügel-Lüfter-Dichtung (FLD) ins Rauminnere mit Strömungsrichtung unter die Wohnungsdecke. Bei stärkeren Windgeschwindigkeiten regeln die Lüfterklappen automatisch die einströmende Luft ab, so dass keine Zugerscheinungen auftreten können.

Der Schüco VentoAir RF (mit Rückstellfeder) kann sowohl waagrecht oben als auch im seitlichen Blendrahmenfalz eingebaut werden. Damit kann flexibel auf Fenstergrößen und Beschlagsituationen reagiert werden. Die Arbeitsweise ist rein mechanisch: Der Lüfter reagiert selbständig auf Winddruckänderungen am und um das Gebäude.

Einsatzbereiche

Der Schüco VentoAir RF ermöglicht eine Fugenlüftung über das Bauteil Fenster mit oberer Volumenstrombegrenzung ohne Fräsungen im Rahmen. Er realisiert eine bedienerunabhängige und manipulationsfreie Lüftung.

Der Schüco VentoAir RF kann dafür sorgen, dass die relative Raumluftfeuchtigkeit um ca. 10 bis 15% gesenkt wird und dient somit zur Vorbeugung und Bekämpfung der Ursachen von Schimmelpilzbildung.

Der Schüco VentoAir RF ist sowohl für den werkseitigen Einbau als auch für die Nachrüstung eingebauter Fenstersysteme geeignet. Ein weiterer Vorteil besteht in der Rückbaubarkeit, die ohne großen Aufwand möglich ist.

The outside air is channelled over a recess in the outer frame gasket on the module. The air is channelled through the Schüco VentoAir RF and from there via a special vent ventilator gasket into the interior space with the direction of flow under the ceiling. In the event of high winds, the ventilator flaps automatically regulate the inflowing air so that no draughts occur.

The Schüco VentoAir RF (with release spring) may be installed horizontally at the top or sideways in the outer frame. This provides the flexibility to accommodate different window sizes and fitting situations.

The operation is purely mechanical. The ventilator reacts independently to changes in the wind load on and around the build.

Areas of use

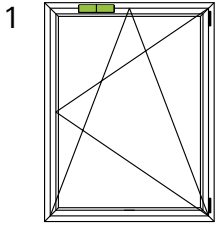
The Schüco VentoAir RF provides gap ventilation through the window component with upper volume flow restriction without machining the frame. Ventilation is automatic and requires no manual operation.

The Schüco VentoAir RF ensures that the relative ambient air humidity is reduced by approximately 10 to 15% and this is used to prevent and combat the causes of mould growth. The Schüco VentoAir RF is suitable for installation in the factory and for retrofitting in existing window systems.

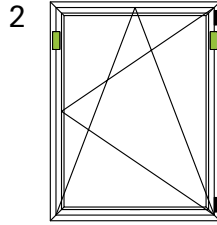
A further benefit is that dismantling it does not require much work.

Montagevarianten

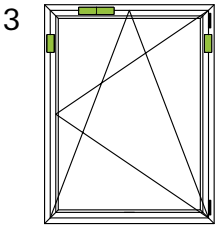
Installation options



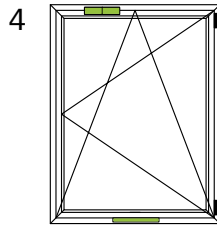
1
2 VentoAir (RF) Module: oben waagrecht
2 VentoAir (RF) modules: top, horizontal



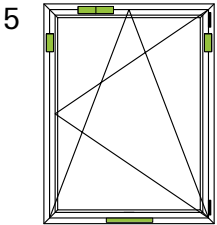
2
2 VentoAir (RF) Module: jeweils 1 Modul senkrecht
2 VentoAir (RF) modules: one module on each vertical side



3
4 VentoAir (RF) Module: 2 Module oben waagrecht, jeweils 1 Modul senkrecht
4 VentoAir (RF) modules: 2 modules, top horizontal, one module on each vertical side



4
3 Lüftungsmodule: 2 VentoAir (RF) Module oben waagrecht, 1 VentoAir Aufschlaglüfter am unteren Flügelüberschlag
3 ventilation modules: 2 VentoAir (RF) modules, top horizontal, 1 VentoAir internal rebate ventilator on the bottom vent overlap



5
5 Lüftungsmodule: 4 VentoAir (RF) Module, 2 oben waagrecht, jeweils 1 senkrecht/ 1 VentoAir Aufschlaglüfter am unteren Flügelüberschlag
5 ventilation modules: 4 VentoAir (RF) modules, 2 top horizontal, 1 vertical each side/ 1 VentoAir internal rebate ventilator on the bottom vent overlap

Einbau

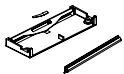
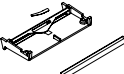
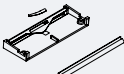
Der Schüco VentoAir RF wird vorzugsweise am oberen Blendrahmen oder im seitlichen Blendrahmenfalz angeschraubt. Der Schüco VentoAir RF ist beim geschlossenen Fenster weder von außen noch von innen sichtbar. Die Flügeldichtung wird durch eine spezielle Flügel-Lüfter-Dichtung (FLD) ersetzt. Der Einbau erfolgt meist paarweise. Die Montage der Module kann schon im Fensterwerk erfolgen. Eine bauseitige Nachrüstung bei bereits eingebauten Fenstern ist ebenfalls problemlos möglich.

Installation

For preference, the Schüco VentoAir RF should be screwed onto the upper outer frame or in the side outer frame rebate. The Schüco VentoAir RF is not visible from the outside or the inside when the window is closed. The vent gasket is replaced by a special vent ventilator gasket. These are usually installed in pairs. The modules can be installed in the window factory. They can also be easily retrofitted on-site for windows that have already been installed.

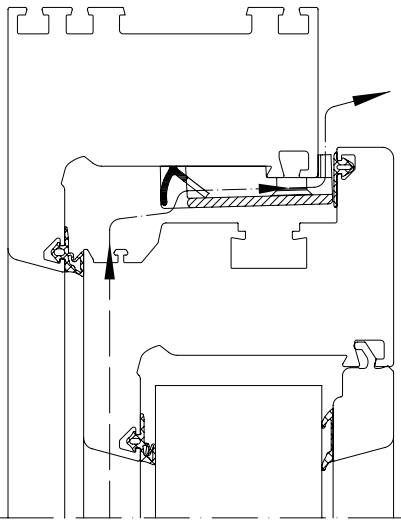
Artikelübersicht

Article overview

Art.-Nr. Art. No.	Abbildung Image	Benennung Description	
25261300		Fensterfalzlüfter Schüco VentoAir RF Living 82 AS Schüco VentoAir RF Living 82 AS window rebate fan	62
25261400		Fensterfalzlüfter Schüco VentoAir RF Living 82 MD Schüco VentoAir RF Living 82 MD window rebate fan	63
28657700		Fensterfalzlüfter Schüco VentoAir RF SI 82 Schüco VentoAir RF SI 82 window rebate ventilator	64
28657500		Fensterfalzlüfter Schüco VentoAir RF CT 70 AS Schüco VentoAir RF CT 70 AS window rebate ventilator	65
28657400		Fensterfalzlüfter Schüco VentoAir RF AS 60 Schüco VentoAir RF AS 60 window rebate ventilator	66

Fensterfalzlüfter Schüco VentoAir RF LivIng 82 AS ■ Schüco VentoAir RF LivIng 82 AS window rebate fan

LivIng



Schüco VentoAir

Art.-Nr. Art. No.	Abbildung Image	Benennung Description			
25261300		Fensterfalzlüfter Schüco VentoAir RF LivIng 82 AS Schüco VentoAir RF LivIng 82 AS window rebate fan	weiß White	20 Stk.	Set aus Trägerbauteil, Flügelsystemdichtung grau, Rückstellfeder Kit comprises bracket components, grey vent system gasket, re- lease spring
28628200		Flügelsystemdichtung Vent system gasket	schwarz Black	10 Stk.	Austauschdichtung Vento Vento replacement gasket
24403700		EPDM-Anschlagdichtung EPDM rebate gasket	silbergrau Silver grey	100 m*	
22451700		schwarz Black			
20585800		Beschlagschraube 4,2 x 22 Fittings screw 4.2 x 22	—	1000 Stk	
28055400		Schlagmesser Fly cutter	—	1 Stk.	Zum Ausstanzen der Dichtung in Flügel- und Blendrahmen For punching out the gaskets in vent and outer frames
29954500		Spezialzange Special pliers	—	1 Stk.	Zum Bearbeiten von Dichtungen im Gehrungsbereich For preparing the gaskets in the mitre area

	1	2	3	4	5			
Schlagregendichtheit nach DIN EN 12208 (Klasse) Watertightness in accordance with DIN EN 12208 (Class)	8A	8A	7A	5A ¹ 7A ²	6A ¹ 7A ²			
Widerstandsfähigkeit bei Windlast DIN EN 12210** (Klasse) Resistance to wind load in accordance with DIN EN 12210** (Class)	C5/ B5	C5/ B5	C5/ B5	C5/ B5	C5/ B5			
Erreichte Luftvolumenströme (m³/h) bei einem Differenzdruck von Air volume flows achieved (m³/h) at a pressure difference of	2 Pa	2,0	2,6	4,7	5,4	7,5		
	4 Pa	3,1	3,8	6,7	8,0	11,3		
	8 Pa	4,5	5,3	9,8	12,4	15,8		
Erreichter Schallschutz in Abhängigkeit der Verglasung (Rw,p (dB)) Sound reduction achieved will depend on glazing (Rw,p (dB))				¹	²	¹	²	
	32 dB	34	34	33				
	36 dB	37	38	36	35	37	34	36
	40 dB	39	40	38				
	42 dB	40	41	39				
	45 dB	41	42	39	37	41	36	39
47 dB	41	42	39					
50 dB	42	42	39					

** Profilabhängig

** Dependent on profile

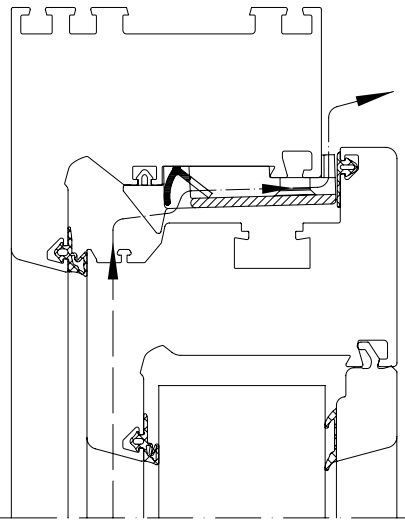
¹ Aufschlaglüfter geöffnet

Internal rebate ventilator, open

² Aufschlaglüfter geschlossen

Internal rebate ventilator, closed

Fensterfalzlüfter Schüco VentoAir RF LivIng 82 MD ■ Schüco VentoAir RF LivIng 82 MD window rebate fan



Art.-Nr. Art. No.	Abbildung Image	Benennung Description			
25261400		Fensterfalzlüfter Schüco VentoAir RF LivIng 82 MD Schüco VentoAir RF LivIng 82 MD window rebate fan	weiß White	20 Stk.	Set aus Trägerbauteil, Flügelsystemdichtung grau, Rückstellfeder Kit comprises bracket components, grey vent system gasket, release spring
28628200		Flügelsystemdichtung Vent system gasket	schwarz Black	10 Stk.	Austauschdichtung Vento Vento replacement gasket
24403700		EPDM-Anschlagdichtung EPDM rebate gasket	silbergrau Silver grey	100 m*	
22451700			schwarz Black		
20585800		Beschlagschraube 4,2 x 22 Fittings screw 4.2 x 22	—	1000 Stk.	
28055400		Schlagmesser Fly cutter	—	1 Stk.	Zum Ausstanzen der Dichtung in Flügel- und Blendrahmen For punching out the gaskets in vent and outer frames
29954500		Spezialzange Special pliers	—	1 Stk.	Zum Bearbeiten von Dichtungen im Gehrungsbereich For preparing the gaskets in the mitre area

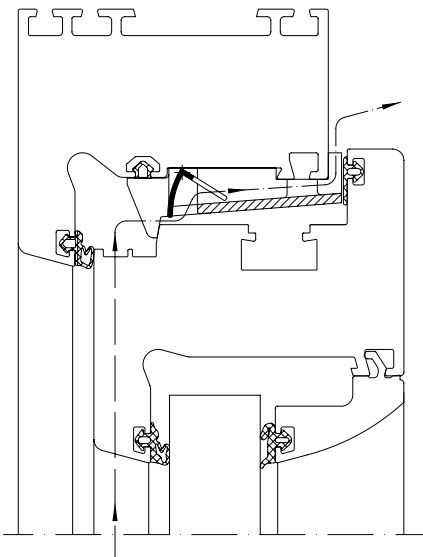
	1	2	3	4	5			
Schlagregendichtheit nach DIN EN 12208 (Klasse) Watertightness in accordance with DIN EN 12208 (Class)	8A	7A	6A	5A ¹ 7A ²	5A ¹ 7A ²			
Widerstandsfähigkeit bei Windlast DIN EN 12210** (Klasse) Resistance to wind load in accordance with DIN EN 12210** (Class)	C5/ B5	C5/ B5	C5/ B5	C5/ B5	C5/ B5			
Erreichte Luftvolumenströme (m³/h) bei einem Differenzdruck von Air volume flows achieved (m³/h) at a pressure difference of	2 Pa	2,2	2,2	2,9	4,0	6,5		
	4 Pa	3,1	3,2	4,1	6,2	9,8		
	8 Pa	4,3	4,5	6,0	8,0	12,3		
Erreichter Schallschutz in Abhängigkeit der Verglasung (Rw,p (dB)) Sound reduction achieved will depend on glazing (Rw,p (dB))				¹	²	¹	²	
	32 dB	34	34	33				
	36 dB	38	37	36	35	38	34	35
	40 dB	39	39	37				
	45 dB	41	40	38	37	41	36	39
	47 dB	41	41	38	37	42	36	39
50 dB	41	41	39	37	42	37	39	

** Profilabhängig
 ** Dependent on profile

¹ Aufschlaglüfter geöffnet
 Internal rebate ventilator, open

² Aufschlaglüfter geschlossen
 Internal rebate ventilator, closed

Fensterfalzlüfter Schüco VentoAir RF SI 82 ■ Schüco VentoAir RF SI 82 window rebate ventilator



Schüco VentoAir

Art.-Nr. Art. No.	Abbildung Image	Benennung Description			
28657700		Fensterfalzlüfter Schüco VentoAir RF SI 82 Schüco VentoAir RF SI 82 window rebate ventilator	weiß White	20 Stk.	Set aus Trägerbauteil, Flügelsystemdichtung grau, Rückstellfeder Kit comprises bracket components, grey vent system gasket, release spring
28628200		Flügelsystemdichtung Vent system gasket	schwarz Black	10 Stk.	Austauschdichtung Vento Vento replacement gasket
24403700		EPDM-Anschlagdichtung EPDM rebate gasket	silbergrau Silver grey	100 m*	
22451700			schwarz Black		
20585800		Beschlagschraube 4,2 x 22 Fittings screw 4.2 x 22	—	1000 Stk	
28055400		Schlagmesser Fly cutter	—	1 Stk.	Zum Ausstanzen der Dichtung in Flügel- und Blendrahmen For punching out the gaskets in vent and outer frames
29954500		Spezialzange Special pliers	—	1 Stk.	Zum Bearbeiten von Dichtungen im Gehrungsbereich For preparing the gaskets in the mitre area

		1	2	3	4	5		
Schlagregendichtheit nach DIN EN 12208 (Klasse) Watertightness in accordance with DIN EN 12208 (Class)		8A	7A	6A	5A	5A		
Widerstandsfähigkeit bei Windlast DIN EN 12210** (Klasse) Resistance to wind load in accordance with DIN EN 12210** (Class)		C5/ B5	C5/ B5	C5/ B5	C5/ B5	C5/ B5		
Erreichte Luftvolumenströme (m³/h) bei einem Differenzdruck von Air volume flows achieved (m³/h) at a pressure difference of	2 Pa	2,2	2,2	3,0	4,2	6,8		
	4 Pa	2,9	2,9	4,0	6,0	9,0		
	5 Pa	3,4	3,4	4,6	6,5	10,0		
	7 Pa	4,0	4,0	5,6	7,9	12,0		
	8 Pa	4,4	4,4	6,2	8,8	13,0		
Erreichter Schallschutz in Abhängigkeit der Verglasung (Rw,p (dB)) Sound reduction achieved will depend on glazing (Rw,p (dB))					① (3)	② (3)	①	②
	32 dB	34	34	34	34	34	32	34
	36 dB	37	37	37	37	37	37	37
	42 dB	41	40	40	41	41	39	40
	44 dB	44						
	45 dB	43	41	40	43	43	40	40
51 dB	43	42	41	41	44	38	41	

** Profilabhängig

** Dependent on profile

① Aufschlaglüfter geöffnet

Internal rebate ventilator, open

② Aufschlaglüfter geschlossen

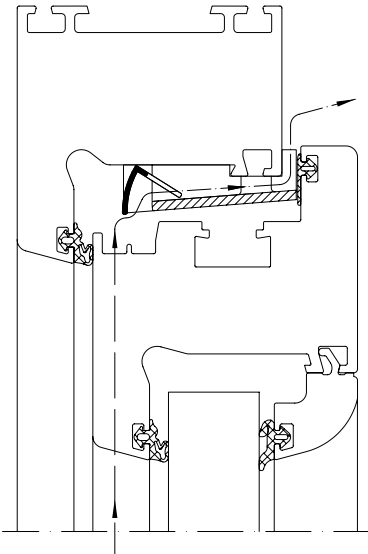
Internal rebate ventilator, closed

(3) Dichtungsaussparung im Blendrahmen 150 mm

Gasket recess in the outer frame 150 mm

Fensterfalzlüfter Schüco VentoAir RF CT 70 AS ■ Schüco VentoAir RF CT 70 AS window rebate ventilator

70



Art.-Nr. Art. No.	Abbildung Image	Benennung Description			
28657500		Fensterfalzlüfter Schüco VentoAir RF CT 70 AS Schüco VentoAir RF CT 70 AS window rebate ventilator	weiß White	20 Stk.	Set aus Trägerbauteil, Flügelsystemdichtung grau, Rückstellfeder Kit comprises bracket components, grey vent system gasket, release spring
28628200		Flügelsystemdichtung Vent system gasket	schwarz Black	10 Stk.	Austauschdichtung Vento Vento replacement gasket
24403700		EPDM-Anschlagdichtung EPDM rebate gasket	silbergrau Silver grey	100 m*	
22451700			schwarz Black		
20585800		Beschlagschraube 4,2 x 22 Fittings screw 4.2 x 22	—	1000 Stk.	
28055400		Schlagmesser Fly cutter	—	1 Stk.	Zum Ausstanzen der Dichtung in Flügel- und Blendrahmen For punching out the gaskets in vent and outer frames
29954500		Spezialzange Special pliers	—	1 Stk.	Zum Bearbeiten von Dichtungen im Gehrungsbereich For preparing the gaskets in the mitre area

		1	2	3	4	5		
Schlagregendichtheit nach DIN EN 12208 (Klasse) Watertightness in accordance with DIN EN 12208 (Class)		9A	7A	6A	5A	5A		
Widerstandsfähigkeit bei Windlast DIN EN 12210** (Klasse) Resistance to wind load in accordance with DIN EN 12210** (Class)		C5/ B5	C5/ B5	C5/ B5	C5/ B5	C5/ B5		
Erreichte Luftvolumenströme (m³/h) bei einem Differenzdruck von Air volume flows achieved (m³/h) at a pressure difference of	2 Pa	3,0	3,0	3,4	6,5	7,2		
	4 Pa	4,1	4,1	5,1	8,8	9,8		
	5 Pa	4,6	4,6	5,8	9,9	10,0		
	7 Pa	5,6	5,6	7,2	12,0	13,0		
	8 Pa	6,0	6,0	7,8	12,0	14,0		
Erreichter Schallschutz in Abhängigkeit der Verglasung (Rw,p (dB)) Sound reduction achieved will depend on glazing (Rw,p (dB))					① (3)	② (3)	①	②
	32 dB	34	34	33	33	34	31	33
	36 dB	37	36	36	34	37	33	36
	42 dB	40	39	36	36	40	34	38
	44 dB	41	40	39	36	42	34	39
	45 dB				37	42		
51 dB	42	40	40			34	40	

** Profilabhängig

** Dependent on profile

① Aufschlaglüfter geöffnet

Internal rebate ventilator, open

② Aufschlaglüfter geschlossen

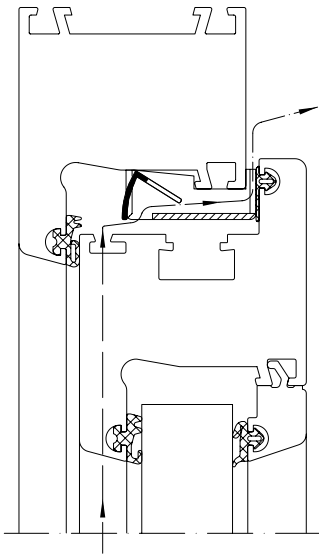
Internal rebate ventilator, closed

(3) Dichtungsaussparung im Blendrahmen 150 mm

Gasket recess in the outer frame 150 mm

Fensterfalzlüfter Schüco VentoAir RF AS 60 ■ Schüco VentoAir RF AS 60 window rebate ventilator

60



Schüco VentoAir

Art.-Nr. Art. No.	Abbildung Image	Benennung Description			
28657400		Fensterfalzlüfter Schüco VentoAir RF AS 60 Schüco VentoAir RF AS 60 window rebate ventilator	weiß White	20 Stk.	Set aus Trägerbauteil, Flügelsystemdichtung schwarz, Rückstellfeder Kit comprises bracket components, black vent system gasket, release spring
28628200		Flügelsystemdichtung Vent system gasket	schwarz Black	10 Stk.	Austauschdichtung Vento Vento replacement gasket
24403700		EPDM-Anschlagdichtung EPDM rebate gasket	silbergrau Silver grey	100 m*	
22451700		schwarz Black			
20585800		Beschlagschraube 4,2 x 22 Fittings screw 4.2 x 22	—	1000 Stk	
28055400		Schlagmesser Fly cutter	—	1 Stk.	Zum Ausstanzen der Dichtung in Flügel- und Blendrahmen For punching out the gaskets in vent and outer frames
29954500		Spezialzange Special pliers	—	1 Stk.	Zum Bearbeiten von Dichtungen im Gehrungsbereich For preparing the gaskets in the mitre area

	1	2	3	4	5	
Schlagregendichtheit nach DIN EN 12208 (Klasse) Watertightness in accordance with DIN EN 12208 (Class)						
	9A	7A	6A	5A	5A	
Widerstandsfähigkeit bei Windlast DIN EN 12210** (Klasse) Resistance to wind load in accordance with DIN EN 12210** (Class)	C5/ B5	C5/ B5	C5/ B5	C5/ B5	C5/ B5	
Erreichte Luftvolumenströme (m³/h) bei einem Differenzdruck von Air volume flows achieved (m³/h) at a pressure difference of	2 Pa	3,0	3,0	3,4	6,5	7,2
	4 Pa	4,1	4,1	5,1	8,8	9,8
	5 Pa	4,6	4,6	5,8	9,9	10,0
	7 Pa	5,6	5,6	7,2	12,0	13,0
	8 Pa	6,0	6,0	7,8	12,0	14,0
Erreichter Schallschutz in Abhängigkeit der Verglasung (Rw,p (dB)) Sound reduction achieved will depend on glazing (Rw,p (dB))	32 dB	33				
	36 dB	38				
	45 dB	42				

** Profilabhängig
** Dependent on profile

Hinweise

Notes

Der Fensterfalzlüfter Schüco VentoAir RF (mit Rückstellfeder) ist sowohl horizontal im oberen Blendrahmenfalz als auch vertikal im seitlichen Blendrahmenfalz einsetzbar.

Falls möglich ist dem Einbau im oberen Blendrahmenfalz der Vorzug zu geben.

Wenn aus Platzgründen die vertikale Montage im seitlichen Falz notwendig wird, so ist die Position der vertikalen Lüftermodule so weit oben wie möglich zu wählen. Bei vertikalem Einbau müssen die mitgelieferten Rückstellfedern in die hierfür vorgesehene Öffnung in der Klappenmulde der Lüfter eingerastet werden. Hierbei wird die Feder mit dem kleinen Rasthäkchen zunächst in der Öffnung angesetzt und dann komplett eingedrückt.

Für den horizontalen Einbau sind keine Rückstellfedern erforderlich. Beim paarweisen horizontalen Einbau kann eines der Lüftermodule mit Feder ausgestattet werden um so die zweistufige Regelung beizubehalten.

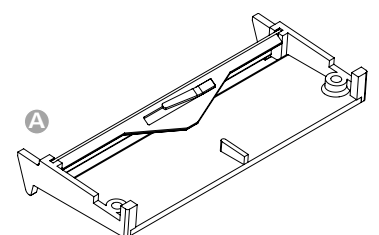
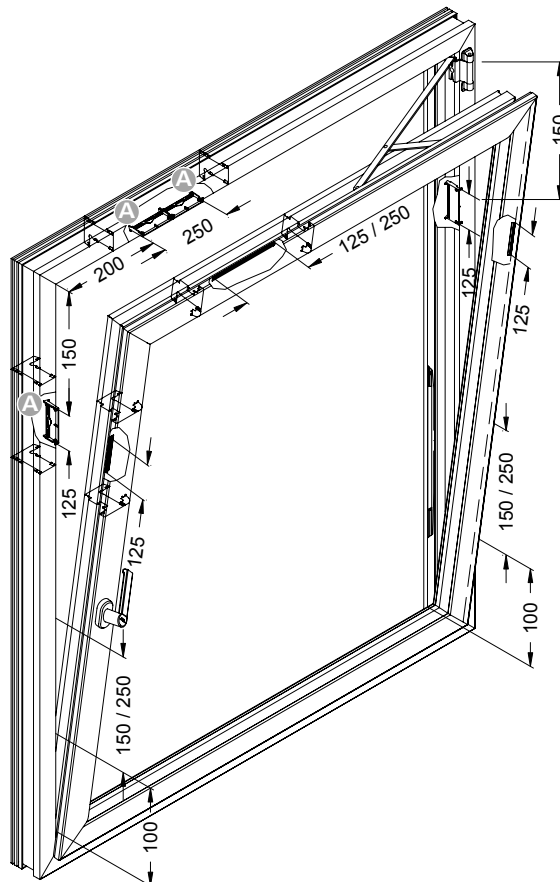
The Schüco VentoAir RF rebate gasket (with release spring) can be inserted horizontally in the top of the outer frame rebate and vertically in the side of the outer frame.

If possible, installation in the top outer frame rebate is preferable.

If, due to space restrictions, vertical installation in the side rebate is necessary, position of the vertical ventilator modules as close to the top as possible. For vertical installation, the release springs supplied must be clipped into the opening provided in the flap recess of the ventilator. To do this, first, place the springs with the small snap-in hooks in the opening and then press in fully.

No release springs are required for horizontal installation. When installing a pair horizontally, one of the ventilator modules may be fitted with a spring to maintain two-step control.

Übersicht Einbau
Installation overview

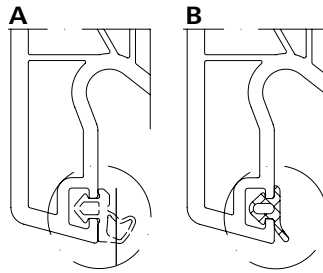
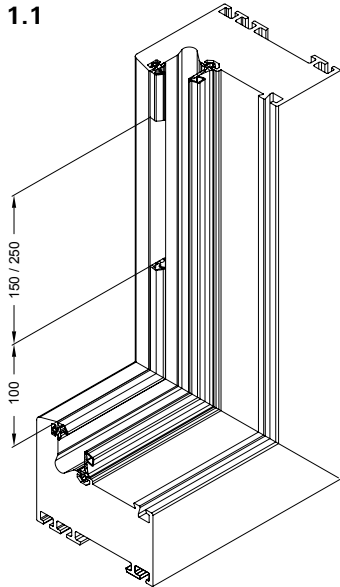


Fensterfalzlüfter mit Rückstellfeder
Window rebate ventilator with release spring

Montage Assembly

1. Bearbeitung Blendrahmen 1. Preparation of outer frame

1.1



1.1 Die Anschlagdichtung im Blendrahmen im angegebenen Bereich ausklinken.

Dafür gibt es 2 Möglichkeiten:

A. Dichtungsschlauch entfernen.

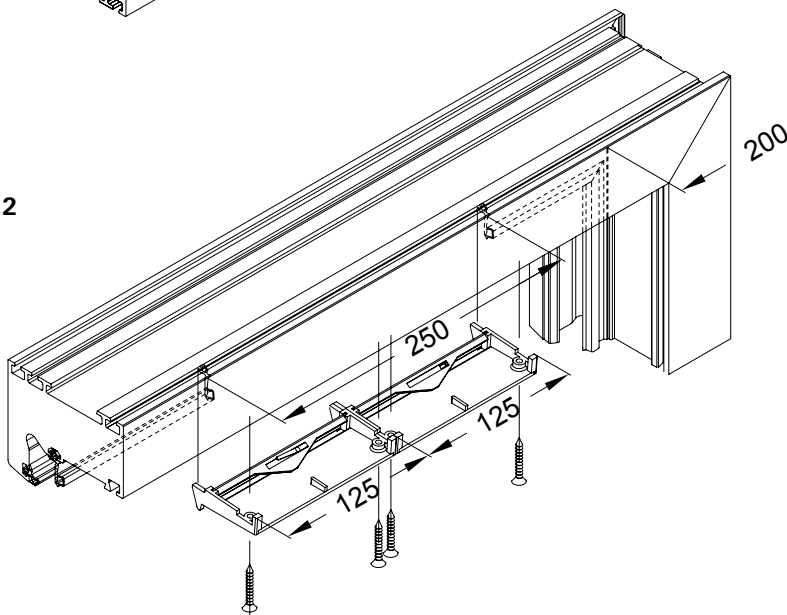
oder

B. Dichtung komplett entfernen und Reparaturdichtung einsetzen.

1.2 Für die Systeme Schüco LivIng, Schüco Alu Inside SI 82 und Schüco Corona SI 82 muss die Mitteldichtung im Bereich der VentoAir Trägerbauteile vollständig entfernt werden.

1.3 VentoAir RF Trägerbauteile einschrauben (KS Senkkopfschrauben 4,2 x 22 mm).

1.2



1.1 Notch the rebate gasket in the outer frame in the specified area.

There are 2 options for this.

A. Remove the bubble part of the gasket.

Or

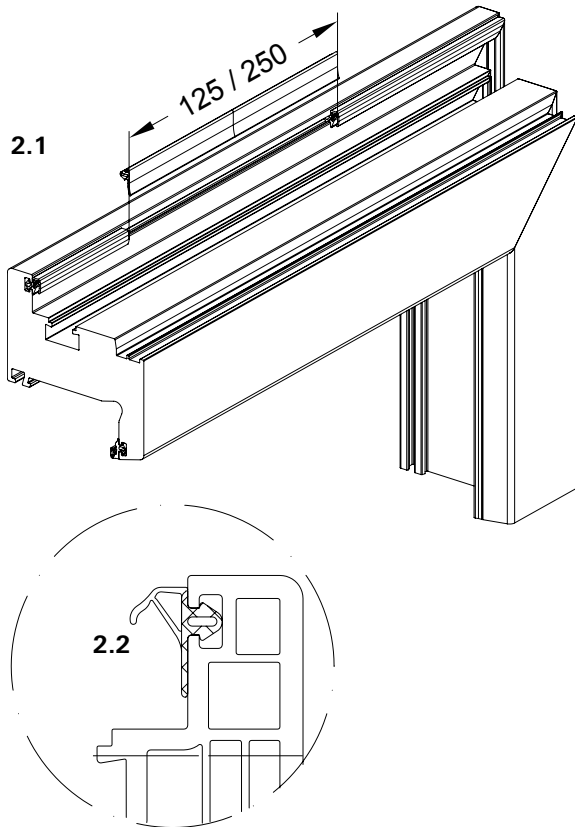
B. Remove the gasket completely and insert the replacement gasket.

1.2 For the Schüco LivIng, Schüco Alu Inside SI 82, Schüco Corona SI 82 systems, the centre gasket must be completely removed in the area of the VentoAir bracket components.

1.3 Screw in the VentoAir RF bracket components (PVC-U countersunk screws 4.2 x 22 mm).

1.3

2. Bearbeitung Flügelrahmen 2. Preparation of vent frame



2.1 Die Flügelanschlagdichtung im Bereich des Fensterfalzlüfters ausklinken.

2.2 Flügelsystemdichtung einsetzen.

Hinweis:

Es ist darauf zu achten, dass die Flügelsystemdichtung bei geschlossenem Fenster exakt an den Anlagekanten der VentoAir RF Trägerbauteile anliegt.

2.1 Notch the vent rebate gasket in area of the window rebate ventilator.

2.2 Insert vent system gasket.

Note:

Ensure that the vent system gasket sits exactly on the locating edge of the VentoAir RF bracket components when the window is closed.

Montagehinweise

Mehrteilige Elemente:

Bei mehrteiligen Elementen wird jeder Flügel wie ein einzelnes Element betrachtet.

Bei Stulpelementen mit Fensterfalzlüfter Schüco VentoAir in jedem Flügel Feld muss die Dichtungsausnehmung im Blendrahmen für doppelten Volumenstrom beidseitig auf 350 mm ausgeführt werden.

Schallschutz:

Die Schalldämmung von Elementen mit Anforderungen an erhöhten Schallschutz muss bei Abweichung von geprüften Rahmen-Glas-Kombinationen im Einzelfall ermittelt werden.

Druckausgleich:

Bei Einsatz der Lüftungselemente darf der standardmäßige Druckausgleich am oberen, waagerechten Blendrahmenholm nicht eingebracht werden.

Dichtungsausnehmung:

Bei Entfernen der kompletten Dichtung im Blendrahmen ist eine Ausnehmung auf der Länge von 200 mm bei Einsatz von 2 Trägerbauteilen und von 125 mm bei einem Trägerbauteil ausreichend.

Achtung:

Einsatz nicht in Kombination mit Türschwellsystemen!

Installation instructions

Multi-part units:

For multi-part units, each vent is considered as an individual unit.

For double vent units with Schüco VentoAir window rebate ventilators in each vent field, the gasket opening in the outer frame for double volume flow must be 350 mm on both sides.

Sound reduction:

The sound insulation of units requiring increased sound reduction must be calculated on a case by case basis, if there is any deviation from tested frame-glass combinations.

Pressure equalisation:

As a rule, when inserting the ventilation units, the horizontal member of the outer frame must not be used for pressure equalisation.

Gasket cut out:

When removing the complete gasket in the outer frame, an opening 200 mm long is sufficient when using two bracket components, and an opening of 125 mm when using one bracket component.

Important:

Do not use in conjunction with door threshold systems!