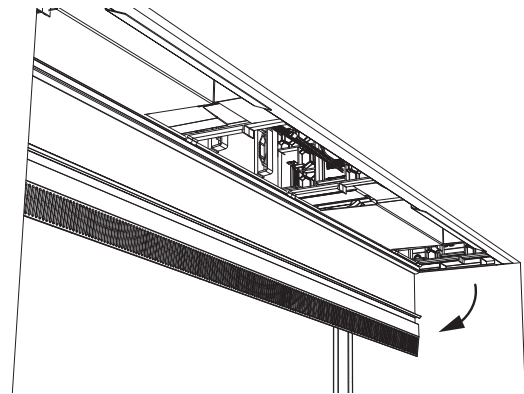
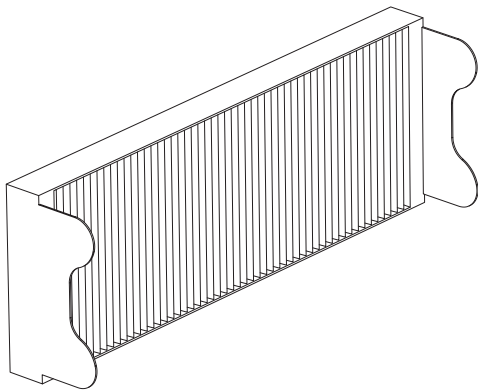
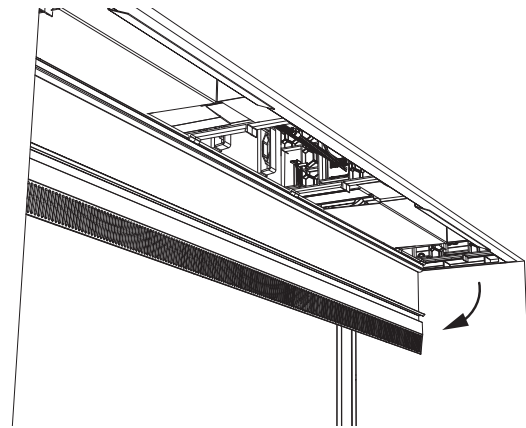
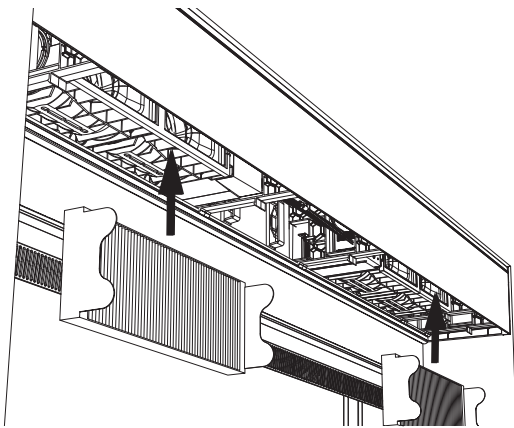


Wartungsanleitung Filterwechsel VentoTherm Twist



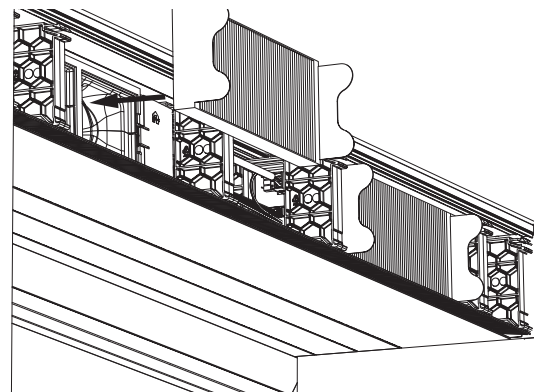
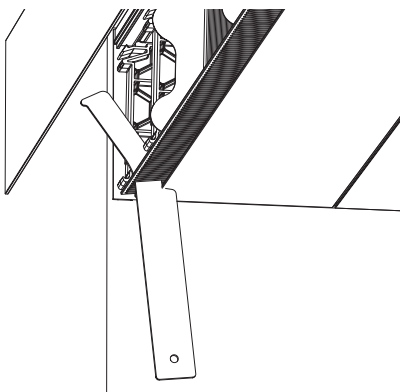
Um die (optionalen) Coarse 45% (G3)- oder ePM1 75% (F7)-Filter des Schüco VentoTherm Twist anzubringen oder auszutauschen, muss die Wartungsklappe / Sichtblende des Lüftungsgerätes geöffnet werden.

Zugang über die Wartungsklappe



1. Öffnen Sie die Wartungsklappe an der Unterseite.
2. Setzen Sie die Filter ein und schließen Sie anschließend die Wartungsklappe.

Zugang über die Sichtblende

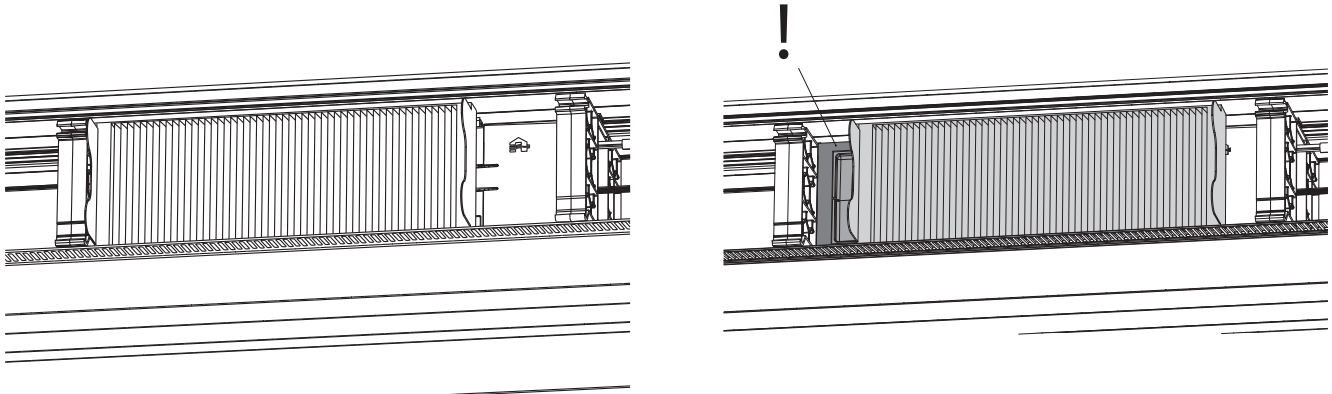


1. Entfernen Sie die Sichtblende mit Hilfe des Öffnungstools.
2. Setzen Sie die Filter ein und montieren Sie die Sichtblende.




INFORMATION!

Die Filter müssen immer genau vor den Ventilatoröffnungen angebracht werden.

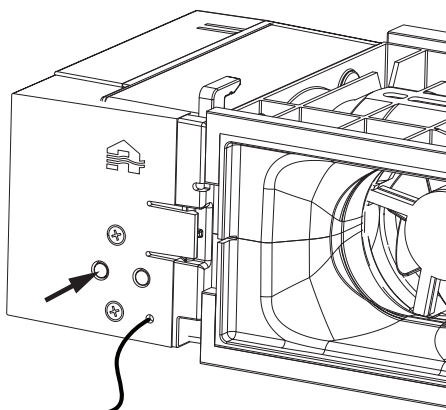


Filter

Art.-Nr.	Benennung	Länge mm	Farbe	 Stück	VentoTherm Twist 2 x 1	VentoTherm Twist 2 x 2	VentoTherm Twist 2 x 3	VentoTherm Twist 2 x 4	VentoTherm Twist 2 x 5	VentoTherm Twist 2 x 6	Informationen
220 239	Filter G3	135	weiß	2	1x						Ersatzfilter
220 240		260				1x		2x	1x		
220 241		385					1x		1x	2x	
220 242	Filter F7	135	weiß	2	1x						Ersatzfilter
220 243		260				1x		2x	1x		
220 244		385					1x		1x	2x	

Die Filter sind über ihren Schüco Partner zu beziehen oder direkt über den Schüco Onlineshop zu bestellen (www.schueco.com/web2/de/privatkunden/ersatzteile).

Zurücksetzen der Filterzeit



Drücken Sie hierfür kurz auf die zweite Drucktaste (am weitesten von der Antenne entfernt) bis das Lämpchen erlischt.



HINWEIS

Beachten Sie hierzu auch die entsprechenden Hinweise zur Wartung in der Betriebsanleitung.